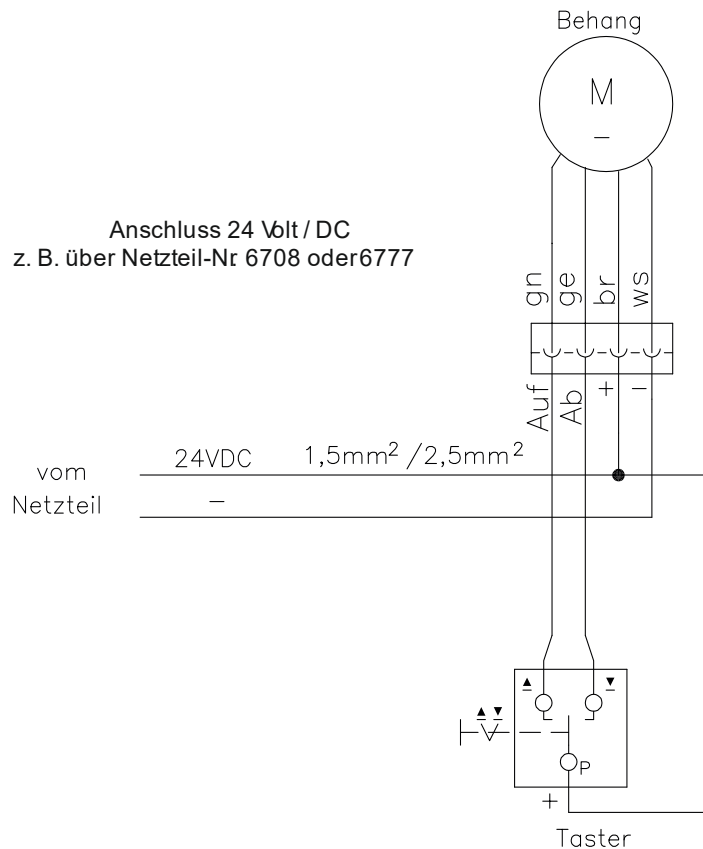


Interial-Schaltpläne

Interial-Schaltplan für Tasteranschluss / 24V DC-Encodermotor



Spannungsabfalldiagramm für Encodermotor

Daten:

L	Gesamtlänge der Leitung	
k	Kappa bei Kupfe	56
A	Querschnitt der Steuerleitung in mm ²	
UA	Spannungsabfall auf der Motorleitung in	3
I	nennstrom des Motors in	0,3

Formel:

$$L = \frac{k * A * UA}{2 * I}$$

Gesamtlänge der 4-adrigen Motorleitung bei einem Querschnitt von

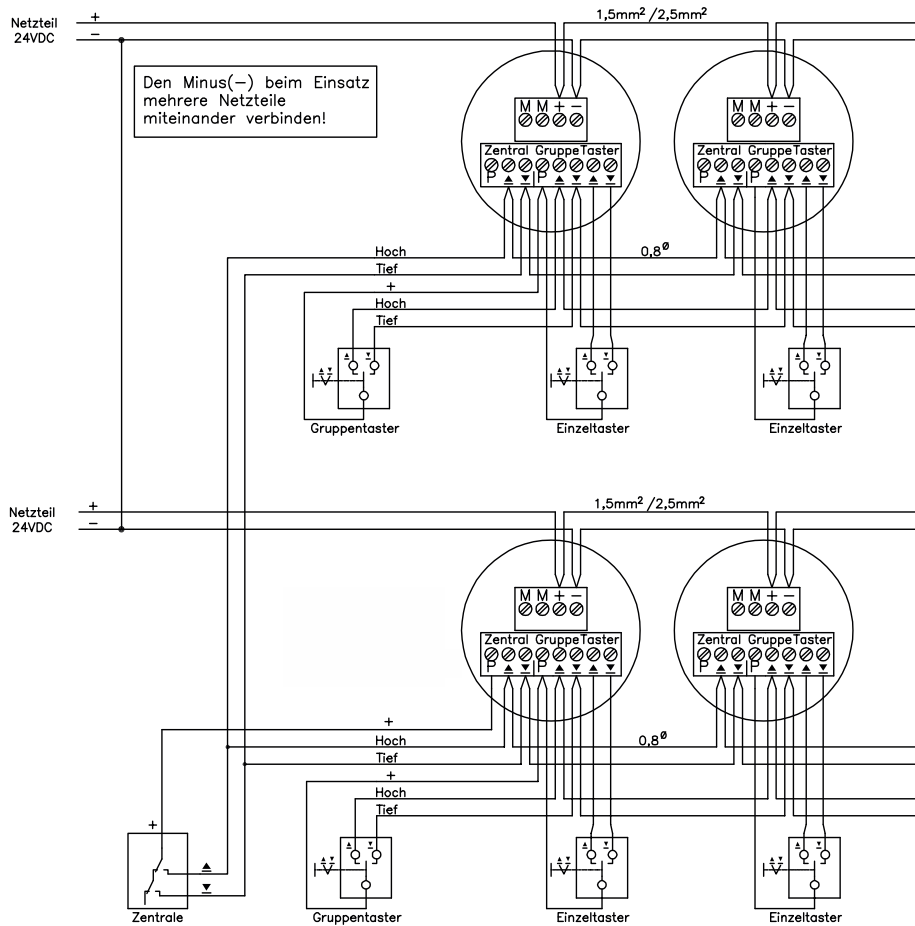
mm ² Querschnitt	0,14	0,25	0,5	1,0	
Länge Leitung	58,80	105,00	210,00	420,00	Meter

Kabellänge = maximale Entfernung von Trafo zum Motor

Technische Änderungen vorbehalten.

Interial-Schaltpläne

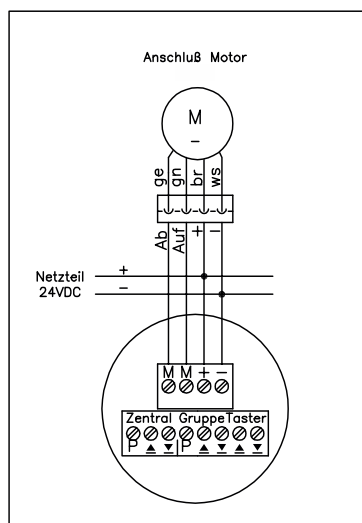
Interial-Schaltplan mit Relais IV / 24V DC-Encodermotor



Technische Daten:

Artikel-Nr: 9113
 Versorgungsspannung: 24 Volt / DC
 Stromaufnahme: 20 mA
 Ausgangs-Strom: 5A
 Schutzart: einbauabhängig
 Abmessungen: D 52 x H 29 mm

Anschluß:
 über Schraubklemmen
 max. 15 Antriebe parallel



Technische Änderungen vorbehalten

Interial-Schaltpläne

Interial Beschreibung Relais IV

Relais IV für Encodermotor
Artikel-Nr. 9113 und 9114 für max. 15 Antriebe

Das Relais IV, arbeitet in Verbindung mit dem Encodermotor, nach dem Zeitlogikprinzip.

Es findet seinen Einsatz in dezentralen Systemen. Hierbei werden die Relais in der Nähe der Motoren und Schalter eingebaut. Integriert in Dosen werden sie in abgehängte Decken, Verdrahtungskanäle oder bauseitigen Aussparungen untergebracht. Die Steuerleitung wird geschleift, d. h. von Steuereinheit zu Steuereinheit geführt und bauseits an diese angeschlossen. Das Relais IV dient zur Ansteuerung von Encodermotoren mit 24 Volt. Die Steuerspannung wird über ein vorangestelltes Netzteil zugeführt.

Die Bedienung erfolgt über eine Zentrale und / oder Schalter / Taster. Das Relais besitzt drei verschiedene Bedienmöglichkeiten:

Zentraleingang, Gruppeneingang und Einzeltastereingang. Für einfache Steuerungsaufgaben können an diese drei Eingänge Taster angeschlossen werden. Bei intelligenteren Lösungen besteht die Möglichkeit, am Zentraleingang eine Zeitsteuerung, eine Sonnenautomatiksteuerung oder auch eine temperaturgesteuerte Lösung anzuschließen. Es besteht auch die Möglichkeit eine Zentralsteuerung vorzuschalten, die nach allen drei Kriterien entscheidet, wann ein Behang hoch- bzw. tieffährt. Wird ein EIB- Aktor am Zentraleingang angeschlossen, so muss am EIB- Aktor die Laufzeit des Motors eingestellt werden.

Der Begriff Zeitlogik steht für einen speziellen Ablauf innerhalb der Steuereinheit zur Vorahme von Gruppen- und/ oder Einzelbedienung innerhalb von Gruppen = hierarchische Strukturen mit Tastschaltern.



Über den Zentraleingang werden, solange ein Signal ansteht, Motoren entsprechend der Ausgangsspannung wahlweise in ihre beiden Richtungen gefahren.

Signale über Gruppen-Einzeltastereingang werden im Bereich von bis zu 3 Sekunden ausgeführt solange sie anstehen. Bei einer Dauer von über 3 Sekunden werden sie gespeichert (Selbsthaltung) und solange aktiv gehalten bis die Endposition erreicht ist. Zum stoppen Taster in Gegenrichtung betätigen.

Hierzu wird beim Zentraleingang P auf die Richtungsklemmen (hoch / tief), beim Gruppen- und Einzeltastereingang ebenfalls Klemme P auf die Richtungsklemmen (hoch / tief) geschaltet. Bei gleichzeitig anstehenden Signalen von Zentrale und Taster ist der Zentralbefehl dem Gruppenbefehl und dem Tasterbefehl übergeordnet. Gruppenbefehl und Tasterbefehl sind gleichberechtigt. Vorrang ist dem Einfahrbefehl eingeräumt, falls beide Laufrichtungssignale am Zentral-, Gruppen- oder Tastereingang gleichzeitig anstehen.

Technische Änderungen vorbehalten.

Sicherheitshinweise

Bitte vor Inbetriebnahme prüfen, ob Netzspannung und Eingangsspannung am Netzgerät übereinstimmen bzw. ob Spannung und Polarität des Ausgangsstromes sowie die Leistung den Anforderungen des Gerätes entsprechen. Bei ständiger oder starker Unter- bzw. Überlastung oder Kurzschluss können Elektrozubehör und Antriebe beschädigt bzw. die Lebensdauer stark reduziert werden. Anschlussarbeiten sollten ausschließlich von Fachpersonal durchgeführt werden.